



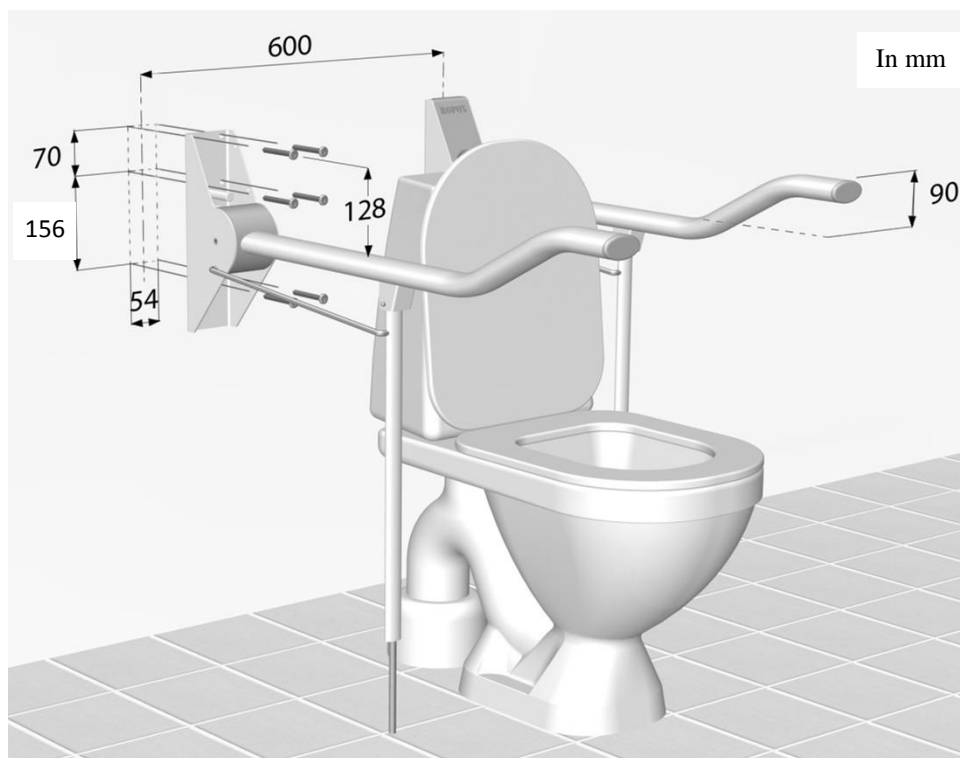
Ropox Wave Toiletstøtte 135, 40-40125

/ Ropox Wave Toilet Support Arms 135

/ Ropox Wave Toilettenstütze 135

Montageanvisning / Mounting instruction / Montageanleitung

I henhold til / according to DS 3028 (Danish Standard)



Vedlagt findes montage skabelon med angivelse af de 6 montagehuller på beslaget.

Anbefalede brugerhøjder (overkant toiletstøtte) og installationshøjder (placering af øverste huller i skabelon/beslag)

Brugerhøjde (lave ende af wave)	Installations højde (øverste huller)	Situation
710mm	838 mm	Ropox Wave Toiletstøtte (front højde + 90 mm) = 800 mm
<p>Hvis en anden brugerhøjde ønskes, placeres de 2 øverste huller af beslaget (eller på montageskabelon) 128 mm over den ønskede brugerhøjde på den laveste del af toiletstøtten.</p> <p><u>Eksempel:</u> Ønsket brugerhøjde (lave del af wave) 690 mm Installationshøjde 2 øverste huller = 690 + 128 mm = 818 mm Fronthøjde = 690 + 90 mm = 780 mm</p>		

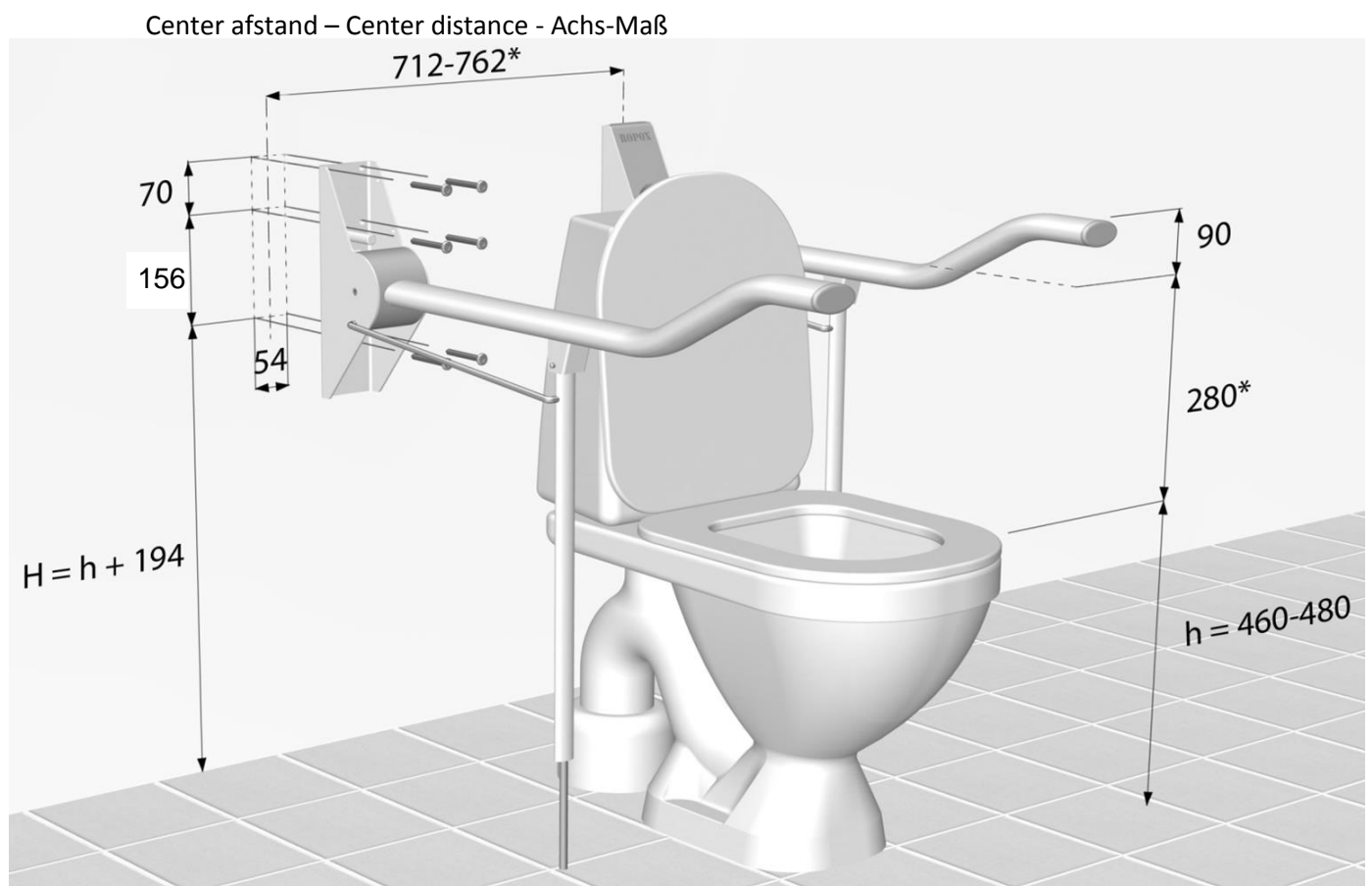


Please find attached mounting template showing position of the 6 holes for easy installation

Recommended user heights and installation heights (upper holes in mounting template/bracket)

User height lowest part of wave (recommendation)	Installation height (upper holes)	Situation
710 mm	838 mm	Ropox Wave Toilet Support Arm (front height + 90 mm) = 800 mm
<p>If any other specific user height is required, simply position the 2 upper holes of the bracket (or the mounting template) 128 mm above the required height of the lowest part of the support arm.</p> <p><u>Example:</u> Required user height (lowest part of wave) is 690 mm Installation height = 690 + 128 mm = 818 mm Front end height = 690 + 90 mm = 780 mm</p>		

DIN 18040-1 (Tyskland – Germany – Deutschland)

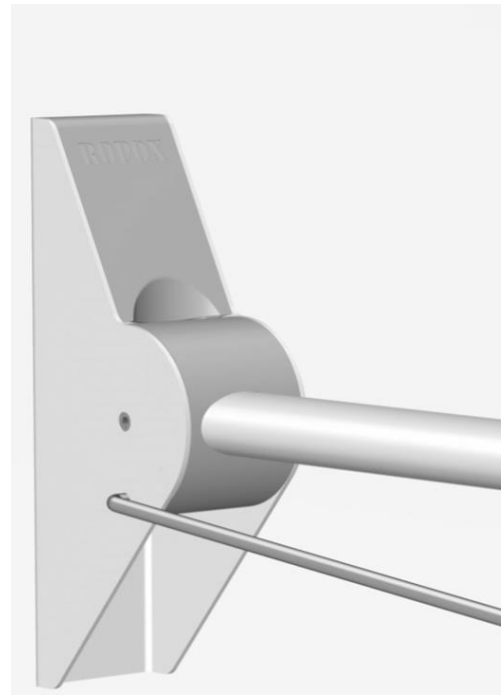
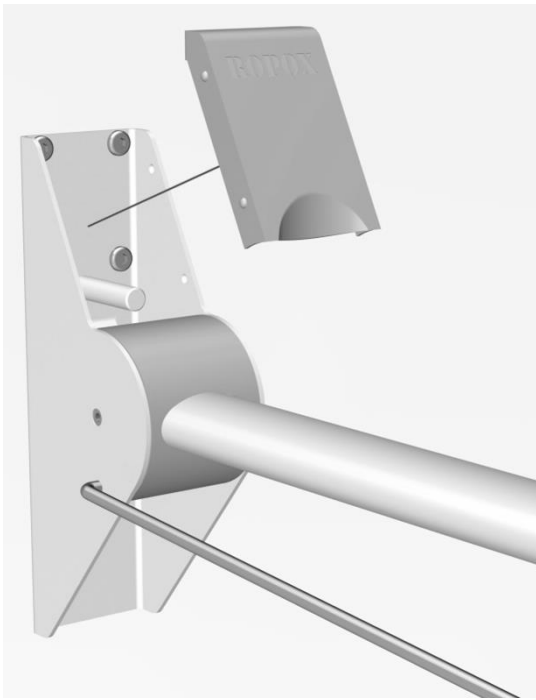


Alle Abmessungen in mm


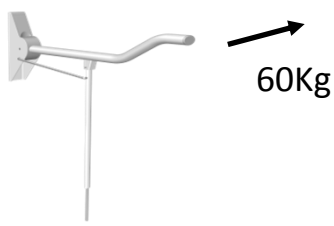
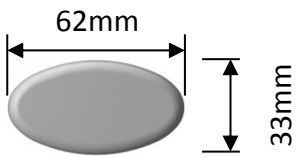



* Nach DIN 18040-1:
Der lichte Abstand zwischen den Stützklappgriffen muss 65 cm– 70 cm betragen.

!! Bitte prüfen Sie vor der Montage die individuellen Anforderungen!



Tilbehør – Accessories - Zubehör		
40-40925	Rejse / sættebeslag Get up / sit down attachment Aufstehhilfe	
40-40915	Håndklædeholder Towel holder Handtuchhalter	
40-40910	Toiletrulleholder Toilet roll holder Papierhalter	
40-40905	Vægplade Wall plate for height adjustment Wandplatte für flexible Höheneinstellung	

Produkt info - Product info - Produkt info			
	Vare Nr. Item No. Art. Nr.	Længde Length Länge	Dybde, opslået Space, folded up Tiefe, senkrecht
	40-40125 Ropox Straight Toiletstøtte 135	900mm	145mm
	Sidevers træk uden deformation Sideways pull without deflection Seitwärtiges ziehen ohne Ablenkung		
	Profil dimensioner Profile dimensions Profil Abmessungen		
	Materiale: Arm: Aluminium, pulverlakeret Vægbeslag: St.37, kromateret og pulverlakeret		
	Material: Support arm: Aluminum, powder coated Wall bracket: Steel, Chromate and powder coated		
	Material: Stützarm: Aluminium, pulverbeschichtet Montagekonsole: Stahl, chromatiert und pulverbeschichtet		



Montage i væg

Støtten leveres med et sæt (6 stk.) skruer og rawlplugs, som er beregnet for montage på en betonvæg. Montøren skal altid vurdere væggens materiale, beskaffenhed og styrke og anvende egnede skruer og rawlplugs til denne givne type væg.

Alle toiletstøtter er belastningstestet og sikker til og med 400kg. I henhold til DS/EN 12182 er den maksimale brugervægt fastsat til 135kg.

Maximal træk i øverste skruer er 100kg.



Wall mounting

The screws and rawlplugs included are for mounting on a concrete wall. The installer must always examine the material, condition and strength of the wall and use appropriate screws and rawlplugs.

All Toilet Support Arms are tested and safe up to and including 400kg. To comply with DS/EN 12182 the maximum user load is set to 135kg.

Maximum pull in the top screws are 100kg.



Montage an der Wand

Das Produkt wird mit 4 Schrauben und Dübel geliefert was für die Montage an einer Betonwand berechnet worden ist.

Der Monteur muss immer das Material, die Beschaffenheit und Stärke der Wand bewerten und geeignete Schrauben und Dübel, für diesen Typ Wand, anwenden.

Alle Toilettenstützen sind Belastungstestet und sicher bis einschließlich 400kg.

Gemäß DS/EN 12182 ist das maximale Benutzergewicht auf 135kg bemessen & festgesetzt.

Maximaler Zug der obersten Schrauben ist 100kg.



Vedligeholdelse

Toiletstøtten er vedligeholdelses fri. Af sikkerhedsmæssige hensyn anbefaler vi dog jævnligt, at undersøge alle boltforbindelser og bevægelige dele for at sikre, at ingen dele er løse, og at befæstelser til væggen er intakte

Rengøring

Benyt ikke højtryks renser til rengøring af dette produkt. Produktet kan ikke vaskes i en vaskemaskine

Benyt blot en blød klud eller svamp med alm. sæbevand (pH 7), maks. 60°. Rengør altid produktet efter brug, derigennem forhindres snavs, at sætte sig fast på overfladerne.

VIGTIGT: Benyt ikke skurepulver eller andre slibende produkter, da de vil ridse overfladerne på dette produkt. Benyt heller ikke spidse eller skarpe rengøringsredskaber. Stærke syrer eller alkaliske produkter må IKKE benyttes.



Maintenance

The toilet supports are maintenance free. For safety reasons it is recommendable to check all mounting screws and moving parts to be sure all is tightened ok, and that all attachment to the wall is in correct and safe condition.

Cleaning

To clean this product, do not use a high-pressure washer. This product is not machine washable.

Simply use a soft cloth or sponge with soapy water (pH 7) of max 60°C. Always clean this product after use to prevent dirt from sticking to the surface.

Important:

Do not use scouring powder or other abrasives as they may scratch the surface. Also avoid the use of cleaning utensils with sharp edges. Never use strong mineral acids or alkali.



Wartung

Der Stützarm ist wartungsfrei. Aus Sicherheitsgründen empfehlen wir jedoch eine regelmäßige Überprüfung aller Schraubverbindungen und beweglichen Teile zur Sicherstellung, dass keine Teile lose sind.

Reinigung

Für die Reinigung dieses Produktes nie einen Hochdruckreiniger benutzen. Das Produkt mit einem weichen Lappen oder Schwamm mit höchstens 60°C Seifenwasser (pH 7) reinigen. Um das Festsetzen von Schmutz auf der Oberfläche zu verhindern, das Produkt immer nach Gebrauch reinigen.

WICHTIG: Kein Scheuerpulver oder andere schleifende Produkte verwenden, um Risse in den Oberflächen zu vermeiden. Auch keine spitzen Reinigungswerkzeuge verwenden. Starke Säure oder alkalische Produkte dürfen NICHT benutzt werden.



CE-erklæring

Ropox erklærer herved at følgende produkter



40-40125 Ropox Straight Toiletstøtte 135

er klassificeret som klasse I og er i overensstemmelse med nedenstående direktiver og standarder:

Direktiver

Maskindirektivet 2006/42/EF

Direktiv for medicinsk udstyr 93/42/EEC (Risikoklasse 1)

Standarder

- DS/EN 12182: 2012 : Tekniske hjælpemidler til handicappede -
 Generelle krav og prøvningsmetoder
- DS/EN 14971: 2012 : Medicinsk udstyr - Anvendelse af risikoledeelse i
 forbindelse med medicinsk udstyr
- DS/EN 9999: 2011: Hjælpemidler til personer med funktionsevnenedsættelse -
 Klassifikation og terminologi



CE-erklæring

Ropox hereby declares that the following product



40-40125 Ropox Straight Toilet Support Arms 135

is classified as Class I and conforms to the following directive and standard:

Directives

Directive No. 93/42/EEC concerning Medical Devices (risk class 1)

Machinery Directive No. 2006/42/EC, amended by Directive No. 98/37/EC.

Standards

- DS/EN 12182: 2012: Assistive devices for persons with functional disabilities -
 General requirements and test methods
- DS/EN 14971: 2012: Medical devices -
 Application of risk management to medical devices
- DS/EN 9999: 2011: Assistive devices for persons with functional disabilities -
 Classification and terminology



CE-Kennzeichnung

Ropox erklärt hierdurch, dass das unten angegebene Produkt



40-40125

Ropox Straight Toilettenstütze 135

als Klasse I klassifiziert ist und der untenstehenden Richtlinie und Norm entspricht:

Richtlinie

Richtlinie für Medizinische Ausrüstung 93/42/EWG (Risikoklasse 1)

Maschinenrichtlinie Nr. 2006/42/EG, abgeändert durch Richtlinie Nr. 98/37/EG.

Norm

DS/EN 12182: 2012:	Hilfsmittel für funktionsbehinderte Personen - Allgemeine Anforderungen und Prüfmethode
DS/EN 14971: 2012	Medizinprodukte – Anwendung des Risikomanagements auf Medizinprodukte
DS/EN 9999: 2011:	Hilfsmittel für funktionsbehinderte Personen - Klassifikation und Terminologie

Dato: 12-04-2012



Tommy Jensen
Adm. direktør



Reklamation

Se Generelle salgs- og leveringsbetingelser på www.ropox.dk



Complaints

See General Terms of Sale and Delivery on www.ropox.com



Reklamation

Siehe allgemeine Verkaufs- und Lieferungsbedingungen auf www.ropox.dk



ROPOX A/S

Ringstedgade 221
DK – 4700 Naestved
Tel.: +45 55 75 05 00 Fax.: +45 55 75 05 50
E-mail: info@ropox.dk
www.ropox.com



ROPOX A/S

Ringstedgade 221
DK – 4700 Naestved
Tel.: +45 55 75 05 00 Fax.: +45 55 75 05 50
E-mail: info@ropox.dk
www.ropox.com



ROPOX A/S

Ringstedgade 221
DK – 4700 Naestved
Tel.: +45 55 75 05 00 Fax.: +45 55 75 05 50
E-mail: info@ropox.dk
www.ropox.com